

EXPLOSIONADO RECAMBIOS
CALDERA MURAL A GAS

Modelos

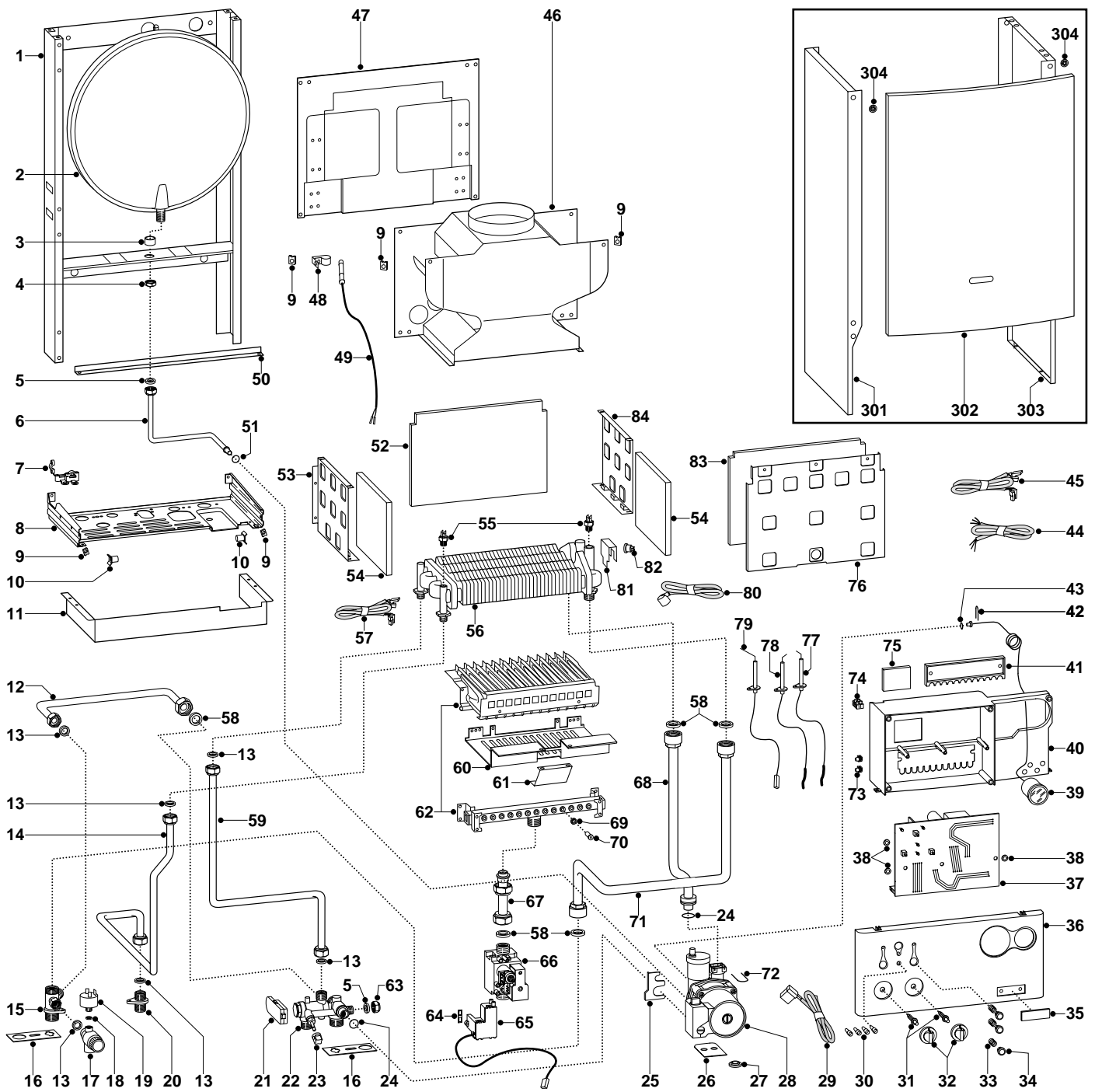
MICROTEC 23 MI

R2 23 MI

EST 23 MI

Edición 2 fechada 1 Diciembre 2001





MODELO CALDERA	ALIMENTACION A GAS	VALIDEZ REGISTRO	REF.
MICROTEC 23 MI	METANO	2320128200001	A
MICROTEC 23 MI	LPG	2320128200001	B
R2 23 MI	METANO	2320128200001	C
R2 23 MI	LPG	2320128200001	D
EST 23 MI	METANO	2320128200001	E
EST 23 MI	LPG	2320128200001	F

ER2001210021602004

POS.	CODIGO	DESCRIPCION	REF.	NOTA
1	-----	Bastidor		11
2	998616	Vaso de expansión		
3	998776	Tuerca vaso expansión		
4	998581	Contratuerca 3/8"		
5	573521	Junta 3/8"		
6	999525	Tubo vaso de expansión		
7	998580	Sujetacable		
8	-----	Soporte grupo hidráulico		11
9	570717	Muelle fijación		
10	995492	Perno de rotación panel frontal		
11	995333	Cárter cubreracor blanco		
12	999923	Tubo by-pass		
13	573528	Junta 1/2"		
14	999109	Tubo salida agua caliente		
15	998612	Grupo envío circuito		
16	999601	Junta antivibración		
17	998447	Válvula de seguridad 3Bar 1/4"		
18	569390	Junta 1/4"		
19	995903	Presostato de mínima		
20	998611	Racor salida agua caliente		
21	999075	Detector de flujo Fugas		
22	999537	Grupo retorno		
23	571559	Mando grifo de llenado		
24	998424	Junta tórica (O-ring)		
25	999162	Abrazadera fijación bomba circuladora/grupo retorno		
26	995364	Junta antivibración para bomba circuladora		
27	999100	Arandela para tornillo bomba		
28	999688	Bomba circuladora		
29	999968	Cable circuito-bomba		
30	998577	Lente led L=14,2		
31	999592	Prolongación mando de regulación		
32	999596	Mando de regulación		
33	999595	Muelle pulsador		
34	999976	Pulsador frontal		
35	997824	Placa para marca	AB	
35	997825	Placa para marca	CD	
35	997826	Placa para marca	EF	
36	995459	Frontal		
37	999953	Circuito electrónico T2B-I		
38	569711	Arandela de nylon d.=10		
39	999245	Manómetro D=42		
40	-----	Frontal		11
41	998953	Tapa posterior		
42	571548	Clip fijación rápida int. 10"		
43	998517	Junta 5030 EPDM		
44	999521	Cable de alimentación		
45	999387	Cableado baja tensión		
46	995926	Campana cortatiro		
47	-----	Panel posterior cámara de combustión		11
48	573349	Muelle termostato humos		
49	995348	Cable sonda humos		
50	995393	Angular inferior bastidor		
51	998077	Junta tórica (O-ring)		
52	995998	Fibra cerámica posterior		
53	995893	Panel lateral izqdo cámara de combustión		
54	998639	Fibra cerámica lateral		
55	998458	Sonda de temperatura		
56	998619	Intercambiador bitérmico		
57	998865	Cableado sondas		
58	573520	Junta 3/4"		
59	999457	Tubo entrada agua fría		
60	999411	Pantalla de protección		
61	999435	Pantalla de protección		
62	998618	Quemador 12 rampas MET	ACE	
62	998669	Quemador 12 rampas LPG	BDF	

POS.	CODIGO	DESCRIPCION	REF.	NOTA
63	996056	Tuerca 3/8" ciega		
64	574279	Junta IP44 NAC 504		
65	999919	Rectificador con cable		
66	997089	Válvula de gas SIT 845 SIGMA con conexión 3/4"M		
67	998729	Tubo válvula de gas		
68	998734	Tubo retorno		
69	572138	Arandela inyector quemador principal		
70	998433	Inyector quemador principal d.1,30 Metano	ACE	
70	998434	Inyector quemador principal d.0,77 LPG	BDF	
71	998733	Tubo envío		
72	997153	Clip fijación rápida 21,8		
73	569720	Pasacable cerrado		
74	571787	Tablero de bornes 2 polos		
75	997745	Placa para interruptor horario		
76	995889	Panel anterior cámara de combustión		
77	998623	Electrodo de encendido dcho		
78	998622	Electrodo de encendido izqdo		
79	998624	Electrodo de detección		
80	999927	Cable termostato		
81	998582	Muelle fijación termostato límite		
82	996065	Termostato de contacto 103°C		
83	995999	Fibra cerámica anterior		
84	995892	Panel lateral dcho cámara de combustión		
301	998695	Panel lateral izqdo		
302	999470	Panel anterior completo		
303	998694	Panel lateral dcho		
304	995305	Arandela tornillo		
311	998716	Kit transformación MET (15 piezas)		12
312	998717	Kit transformación LPG (15 piezas)		12

NOTA	DESCRIPCION
11	No está previsto el suministro como recambio
12	No reflejado en el plano